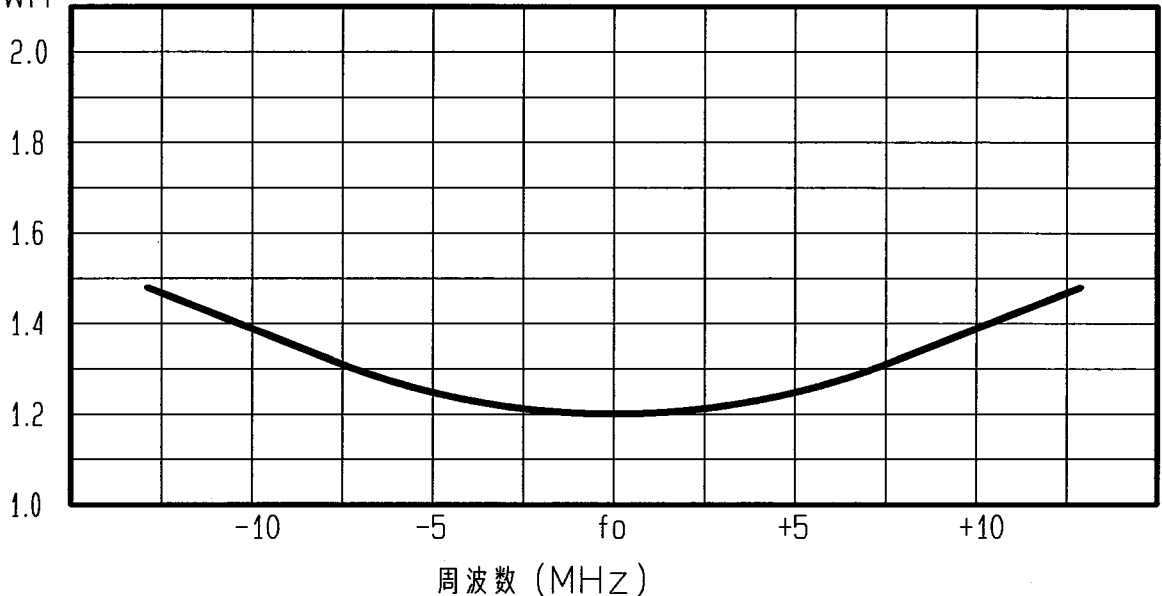


# アンテナ仕様書

	仕様項目	仕様内容
1	型式	容量接地型 $\lambda/4$ ホイップアンテナ
2	型名	SM-450-1A-09
3	用途	移動局車載用
4	使用周波数	330~470MHz内の-指定周波数
5	入力インピーダンス	公称 50 $\Omega$
6	VSWR	中心周波数にて1.5以下
7	絶対利得	公称 2.15dB
8	指向性	垂直偏波 水平面内公称無指向性
9	絶縁抵抗	給電点にて乾燥時 DC500Vにて500M $\Omega$ 以上
10	耐電圧	給電点にて乾燥時 AC1000V1分間加え異常ないこと
11	給電部接栓	アタッチメントコネクタ
12	給電ケーブル	3D-2V 5m
13	質量	約 0.6kg
14	取付方法	マグネット取付
15	取付場所	ルーフトップ
付属品 付属シール 1枚      取扱説明書 1部 コードホルダー 3個		

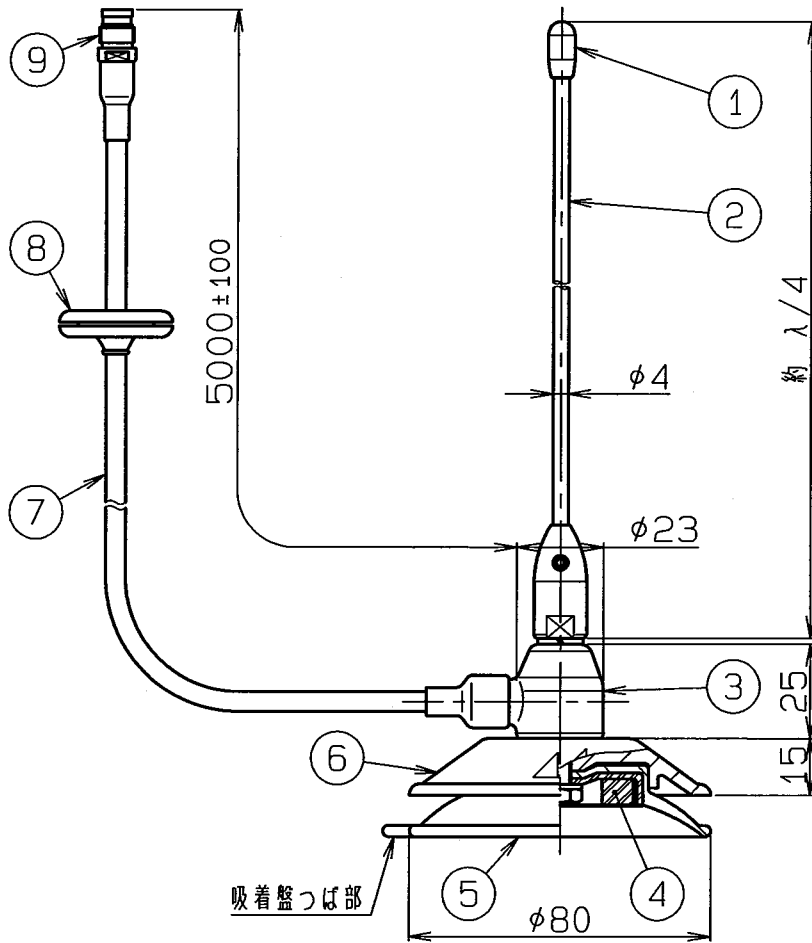
## ■ 周波数特性<例>

VSWR



型名	SM-450-1A-09	図番	M4-B217-M00
担当	小島 H20.7.18	検図	矢野 H20.7.18
		承認	奥川 H20.7.18
			日本アンテナ株式会社

許容公差の区分 COMMON TOLERANCE	許容公差 RANGE
±0.1 ±0.2 ±0.4 ±	≦ 10
±0.15 ±0.3 ±0.6 ±	≦ 25
±0.25 ±0.5 ±1.0 ±	≦ 80
±0.4 ±0.8 ±1.5 ±	≦ 250
±1.0 ±2.0 ±6.0 ±	≦ 1000



吸着盤つば部

9	アタッチメントコネクタ	1			
8	グロメット	1	EPDM		黒色
7	3D-2V	1			黒色
6	マグネットカバー	1	AES		黒色
5	吸着盤	1	EPDM		黒色
4	マグネット	1	フェライト		
3	給電部	1	PP他		黒色
2	エレメント	1	SUS		
1	トップ	1	EPDM		黒色

△	△	△	△	△	△	△	△	△	△	
ITEM	部名	数量	材質	処理	部品図番	備考				
DESCRIPTION	DESCRIPTION	QUANTITY	MATERIAL	TREATMENT	PART DRAWING No.	NOTE				
R	SCALE	DESIGNED	DRAWN	INSPECTED	APPROVED					
度	1:2	担 小島	製 小島	株 南	承 奥川					
		420.10.27	420.10.27	420.10.27	420.10.27					
	単 位	質 量	品 名				DESCRIPTION			
	DIM m・m	MASS	400MHz帯車載用吸着マグネット型アンテナ							
	MICRO CADAM		SM-450-1A-09 外観図							
	日本アンテナ株式会社						図 番号			
	NIPPON ANTENNA CO., LTD.						DRAWING No. M4-B217-H01			
符号	日付	変更	記事	担当	承認					
SYM	DATE	REVISION	RECORD	DESIGNER	APPROVED					